**Kolejność czynności montażu drzwiczek:**

1. Wstawić osie w otwory podstawy i pokrywy szafy do oporu:

- do dolnego otworu – zwykle plastikowe,
- do górnego otworu – plastikowe z trzpieniem sprężynowym.

2. Umieścić drzwiczki na osi dolnej.

3. Podstawić górny róg drzwiczek pod trzpień osi górnej, wcisnąć trzpień osi i wstawić drzwiczki.

Oś powinna wskoczyć w otwór drzwiczek.

**Uwaga:** Przed założeniem drzwiczek należy sprawdzić, czy oś wchodzi swobodnie do otworów. Jeżeli nie, to konieczne jest ich oczyszczenie z nadmiaru farby.

**Ważne:** Nadmierny luz nad górną krawędzią drzwiczek należy usunąć podkładając pod oś podkładki regulacyjne, będące na wyposażeniu szafy.

**Sposób montażu haczyka na rącznik:**

1. Wstawić haczyk prostym końcem w otwór profilu nośnego – po przekątnej (Rys. 1).

2. Ścisnąć haczyk (Rys. 1).

3. Obrócić haczyk do dołu w taki sposób, aby prawe i lewe zagięcie były równoległe.

**5** Przy montowaniu rur haczyki należy zawieszać od wewnątrz szafy – w każdej komorze po 2 szt.

**Wyjaśnienia do instrukcji**

1. Kolejność wykonania poszczególnych czynności montażowych określona jest kolejnymi numerami w dolnym lewym rogu schematu operacji montażowej.
2. Rodzaje i ilości elementów złącznych i innych, niezbędnych do wykonania głównych czynności montażowych, podane są w lewym górnym rogu schematu.

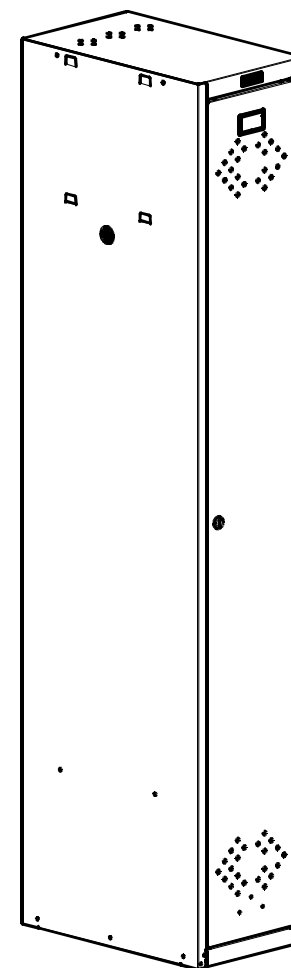
**Zalecenia odnośnie eksploatacji szafy**

1. Szafę powinno się ustawiać na równej poziomej powierzchni.

**Uwagi:**

1. Możliwe są zmiany konstrukcyjne, które nie zostały uwzględnione w niniejszej Instrukcji.

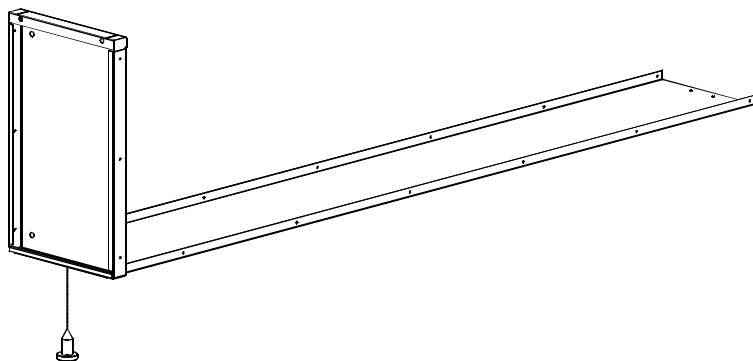
## Instrukcja montażu szafy indywidualnego użytku LS-01, LS-01-40



Konstrukcja szafy przewiduje montaż na wkręty samogwintujące lub nity. W przypadku montażu z zastosowaniem nitów są one montowane w miejscach wkrętów oraz w miejscach dodatkowych, wskazanych na rysunkach.

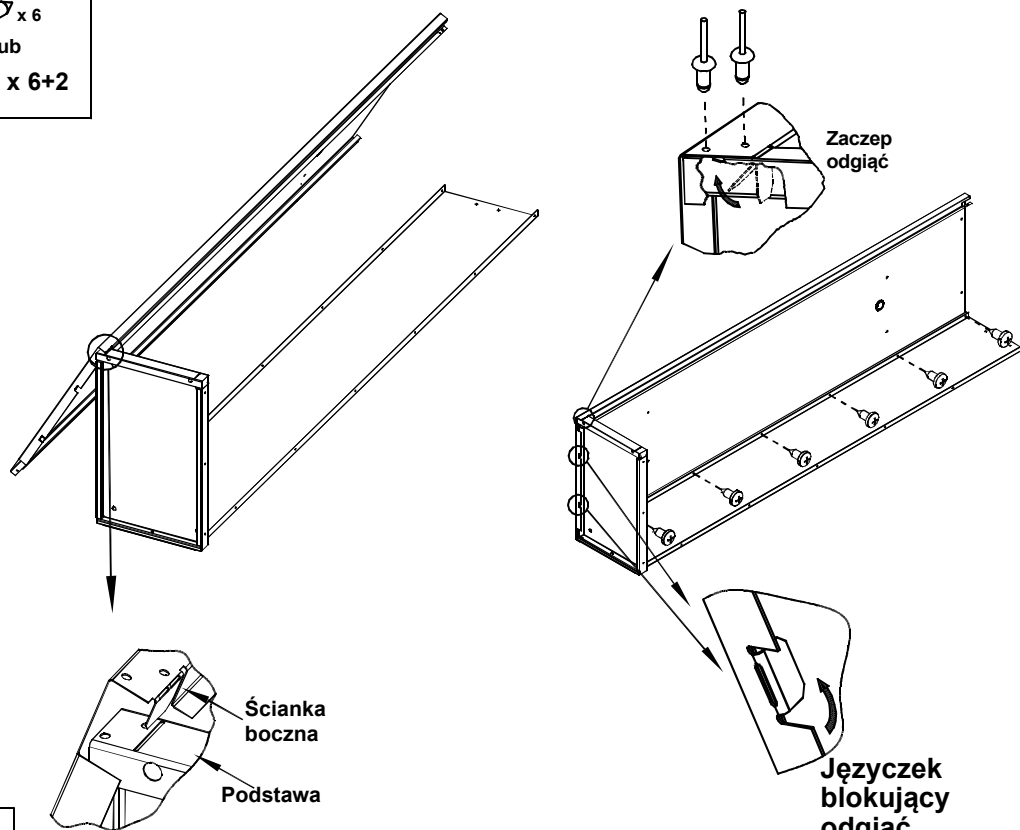
**Uwaga:** Strzałki z cyframi oznaczają kolejność wykonania poszczególnych czynności montażowych.

x 1  
lub  
x 1



1

x 6  
lub  
x 6+2

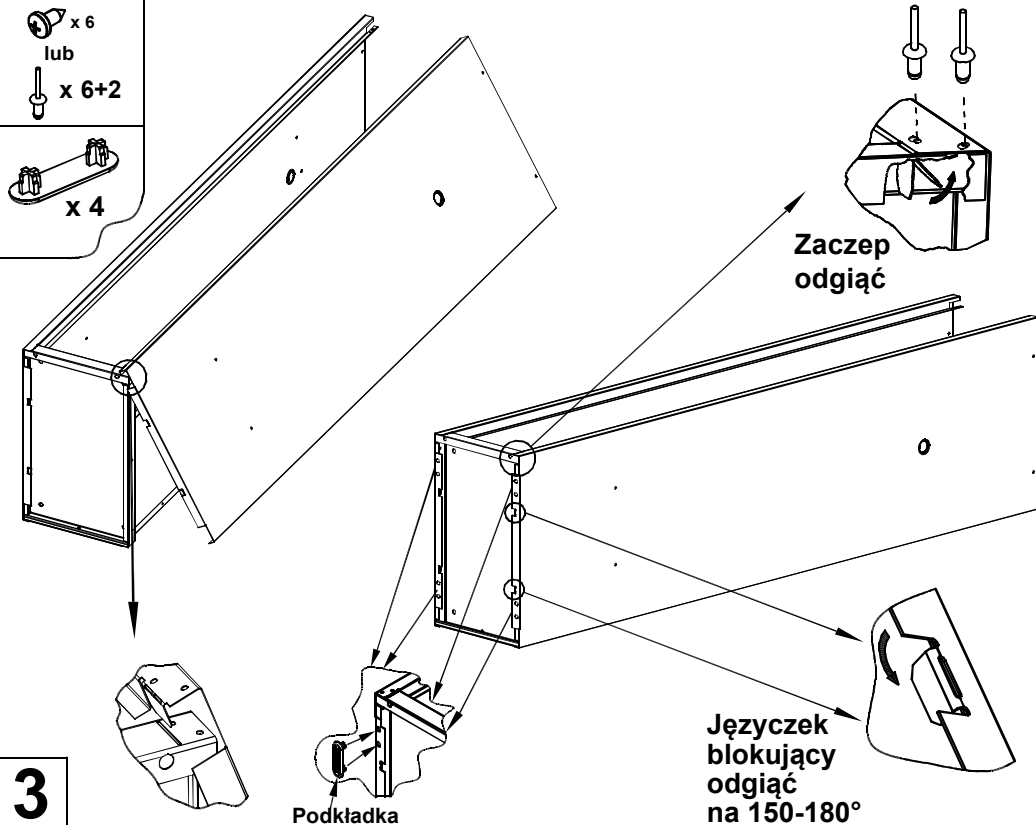


2

LS-01, LS-01-40

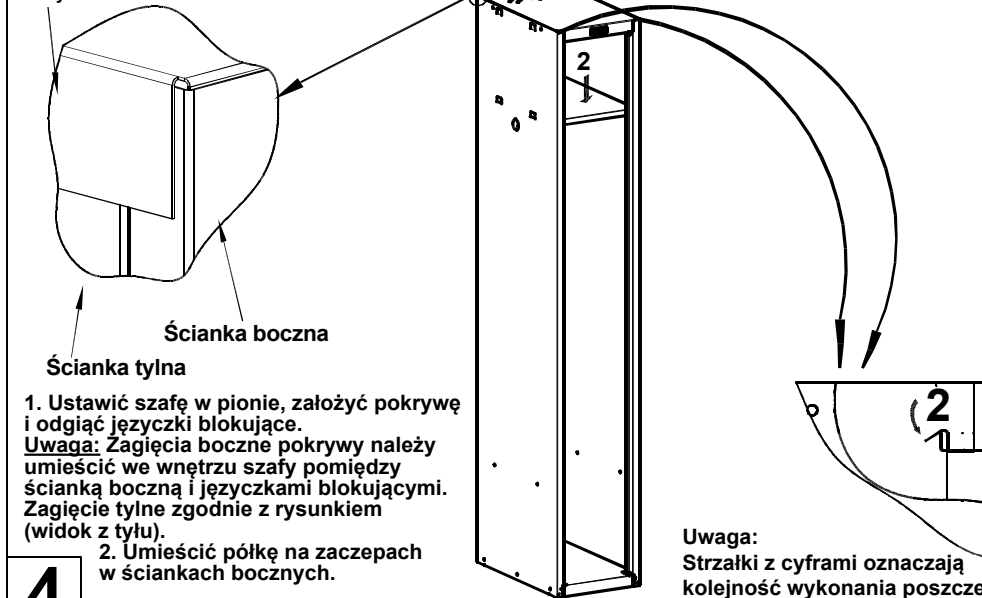
x 6  
lub  
x 6+2

x 4



3

Widok szafy z tyłu  
Pokrywa



4

1. Ustawić szafę w pionie, założyć pokrywę i odgiąć języczki blokujące.  
**Uwaga:** Zagięcia boczne pokrywy należy umieścić we wnętrzu szafy pomiędzy ścianką boczną i języczkami blokującymi. Zagięcie tylne zgodnie z rysunkiem (widok z tyłu).
2. Umieścić półkę na zaczepach w ściankach bocznych.

**Uwaga:**  
Strzałki z cyframi oznaczają kolejność wykonania poszczególnych czynności montażowych.